



### **371069 (E7FRGH2BF0)**

Friteuse gaz 2 cuves de 7 L, 2 paniers en dotation

## **Caractéristiques principales**

- Les principaux compartiments sont situés à l'avant pour faciliter l'entretien.
- Cuves embouties en forme de "V", avec zone froide.
- Dispositif de sécurité des flammes sur chaque brûleur.
- Appareil pouvant fonctionner au gaz naturel ou GPL. Livré prédisposé gaz naturel + 1 jeu d'injecteurs GPL fourni.
- Protection contre les projections d'eau IPX4
- Thermostat de protection contre la surchauffe, en série sur tous les appareils.
- Allumage piézo pour une sécurité supplémentaire.
- Réglage thermostatique de la température de l'huile à 185 °C maximum.
- Deux brûleurs 7 kW à rendement élevé, en inox, avec dispositif de sécurité, fixés à l'extérieur de la cuve.
- L'unité doit être montée sur des pieds de 50 mm en inox, réglables en hauteur.
- L'huile s'évacue par un robinet dans un bac de vidange placé sous la cuve.
- Contrôleur de qualité d'huile portable en option (code 9B8081) pour une gestion efficace de l'huile.

## **Construction**

- Intérieur de la cuve avec angles arrondis pour faciliter le nettoyage.
- Le modèle possède des bords à angle droit permettant un assemblage à joints lisses entre les éléments, éliminant ainsi les espaces et les pièges à salissure.
- Plan de travail en inox embouti d'une seule pièce, épaisseur 1,5 mm.
- Panneaux extérieurs en acier inox avec fini Scotch-Brite





# Un accent sur la durabilité

## Certifications et reconnaissances



produit évalué par le fabricant  
et jugé conforme aux exigences  
de l'UE en matière de sécurité,  
de santé et de protection de  
l'environnement.



En savoir plus :  
[Certificats ISO](#)  
[Reconnaisances d'Electrolux Professional](#)

La société se réserve le droit de modifier les spécifications techniques sans préavis.

04/03/2026

2/6

# Spécifications techniques

## Gaz

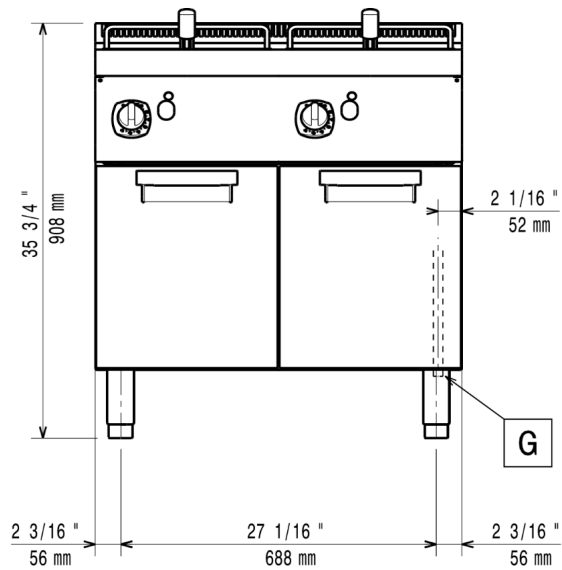
Puissance gaz :	14 kW
Prédisposé en standard :	Gaz naturel
Type de gaz Option :	Gaz Naturel ; GPL
Raccordement gaz :	1/2"

## Informations générales

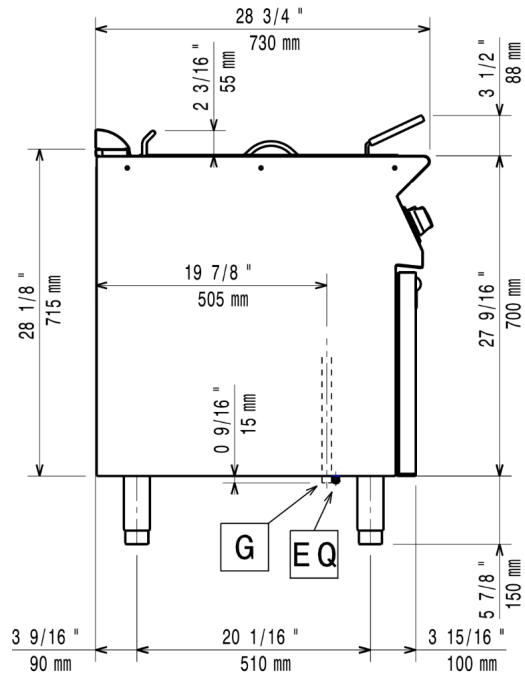
Largeur cuve utile :	240 mm
Hauteur cuve utile :	235 mm
Profondeur cuve utile :	380 mm
Capacité de cuve :	5.5 lt MIN; 7 lt MAX
Plage de réglage :	105 °C MIN; 185 °C MAX
Poids net :	71 kg
Poids brut :	82 kg
Hauteur brute :	1130 mm
Largeur brute :	820 mm
Profondeur brute :	860 mm
Volume brut :	0.8 m <sup>3</sup>
Groupe de certification :	N7FG

# Schémas d'installation

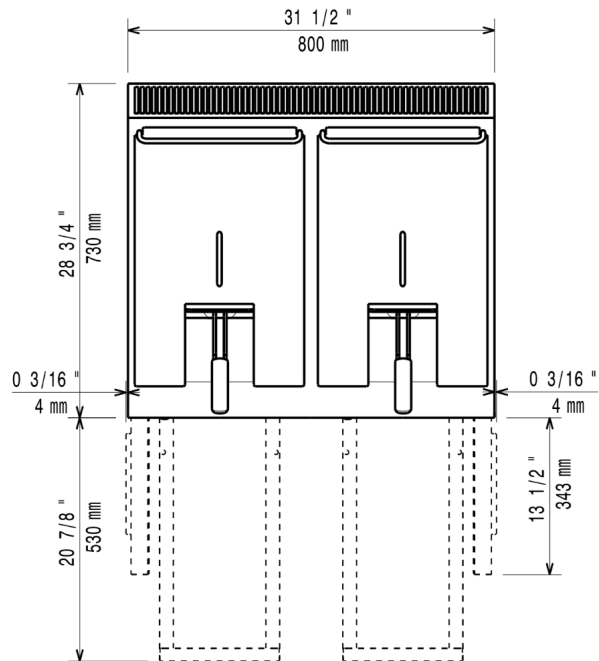
Avant



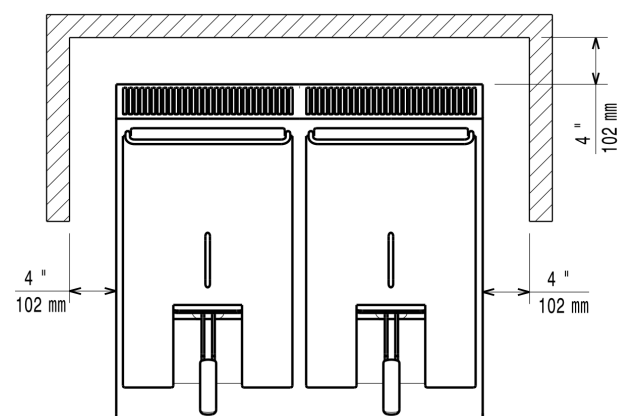
Côté



Dessus



Distances



G = Connexion gaz  
DO = Tuyau de trop plein

EQ = Vis équipotentiel

# Accessoires

## Accessoires inclus

Code PNC	Description	Quantité
206350	1 Porte droite/gauche	2
921608	Grand panier pour friteuses 7 L	2

## Accessoires en option

Code PNC	Description
----------	-------------

### Socles et accessoires de socle

206350	1 Porte droite/gauche
--------	-----------------------

### [NOT TRANSLATED] Baskets

921608	Grand panier pour friteuses 7 L
--------	---------------------------------

### [NOT TRANSLATED] Chimney upstands

206132	Cheminée diamètre 150 mm
206133	Anneau pour cheminée diamètre 150 mm
206246	Cheminée
206304	Mitre pour élément 800mm
206400	Filet grille cheminée, 400mm-700/900

### Pieds, roulettes et rampes

206135	Kit 4 roues dont 2 pivotantes avec frein. A installer ensemble avec le kit support pour sans pieds intermédiaires ou roues
206136	Kit 2 pieds anti basculement pour fixation au sol (à positionner en diagonal : un à l'avant et l'autre à l'arrière)
206210	Kit 4 pieds pour installation sur socle maçonné de 100 mm
206367	Kit support frontal sans pieds intermédiaire ou sur roues 800 mm
206368	Kit support frontal sans pieds intermédiaire ou sur roues 1200 mm
206369	Kit support frontal sans pieds intermédiaire ou sur roues 1600 mm
206370	Kit support frontal sans pieds intermédiaire ou sur roues 2000 mm

### [NOT TRANSLATED] Gas nozzles

206467	KIT G.25.3 (NL) Injecteur Gaz pour friteuse XP900
--------	---

### Gestion des graisses / huiles

921693	Filtre à huile pour friteuse monobloc simple ou double cuve de 7L/14L/15L/34L
--------	---

### [NOT TRANSLATED] Handrails

206307	Main courante latérale droite ou gauche
206308	[NOT TRANSLATED] Back handrail 800 mm

### Solutions d'installation

206086	Kit de jonction
--------	-----------------

# Accessoires

Code PNC	Description
<b>[NOT TRANSLATED] Kicking strips</b>	
206148	Plinthe frontale hauteur 100 mm pour élément de 800 mm
206150	Plinthe frontale hauteur 100 mm pour élément de 1000 mm
206151	Plinthe frontale hauteur 100 mm pour élément de 1200 mm
206152	Plinthe frontale hauteur 100 mm pour élément de 1600 mm
206176	Plinthe frontale hauteur 180 mm pour élément de 800 mm
206177	Plinthe frontale hauteur 180 mm pour élément de 1000 mm
206178	Plinthe frontale hauteur 180 mm pour élément de 1200 mm
206179	Plinthe frontale hauteur 180 mm pour élément de 1600 mm
206249	Couple de plinthes latérales hauteur 180 mm
206265	Couple de plintes latérales hauteur 100 mm pour installation sur socle maçonné
<b>Autres accessoires</b>	
927225	Régulateur de pression pour version gaz
<b>[NOT TRANSLATED] Panels</b>	
206374	Panneaux arrière 800 mm
206375	Panneaux arrière 1000 mm
206376	Panneaux arrière 1200 mm
216000	2 caches latéraux pour éléments neutres monoblocs